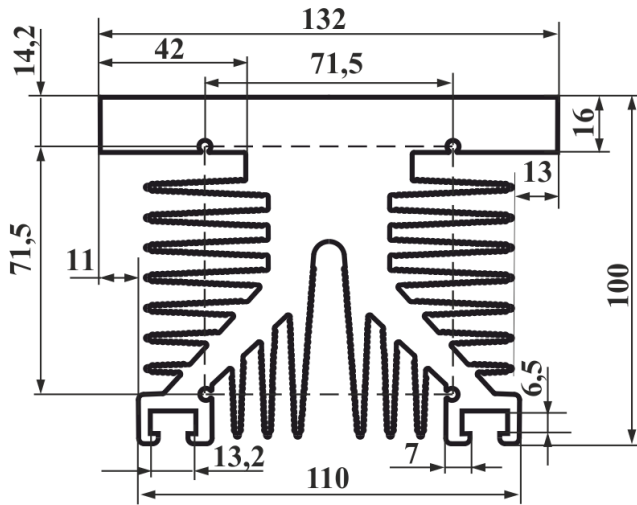




Профиль силовой алюминиевый прессованный нормальной точности (все типы профиля изготовлены из сплава АД31 ГОСТ 4784-97)

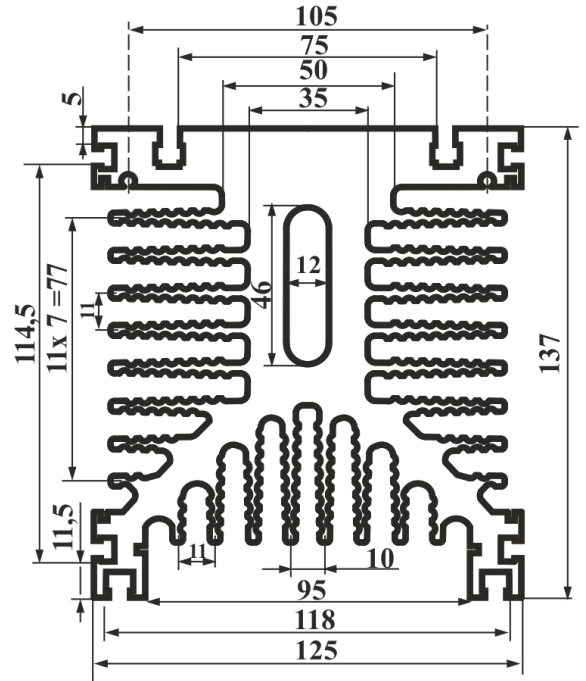
ПР503

Вес 1 м пог. - 17,5 кг
Длина хлыста - 2050 мм



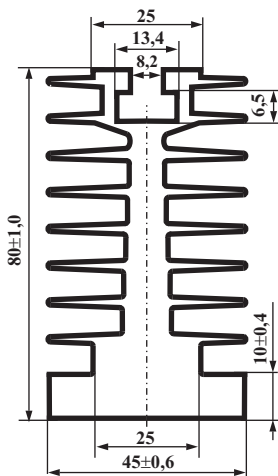
АВ5015.2

Вес 1 м пог. - 20,3 кг
Длина хлыста - 3050 мм



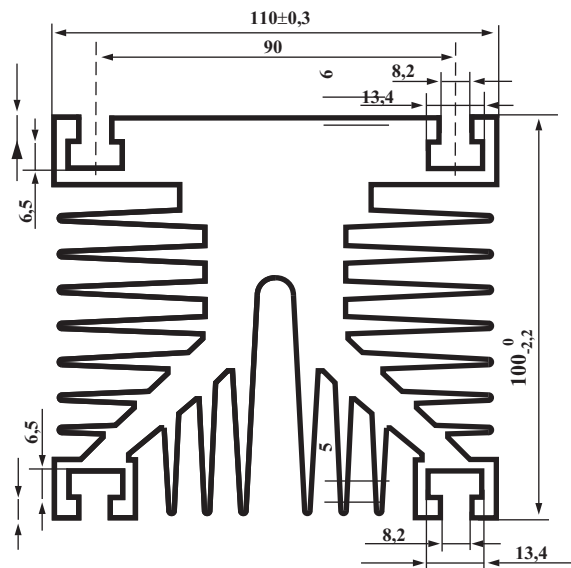
ПР155

Вес 1 м пог. - 5,3 кг



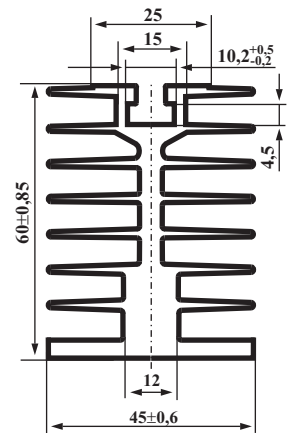
ПР157

Вес 1 м пог. - 15,0 кг
Длина хлыста - 2300 мм



ПР220

Цена - 1150,0 руб. за 1 м пог.
Вес 1 м пог. - 3,2 кг

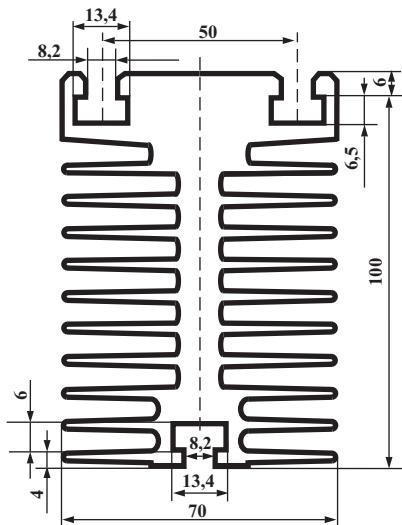




Профиль силовой алюминиевый прессованный нормальной точности (все типы профиля изготовлены из сплава АД31 ГОСТ 4784-97)

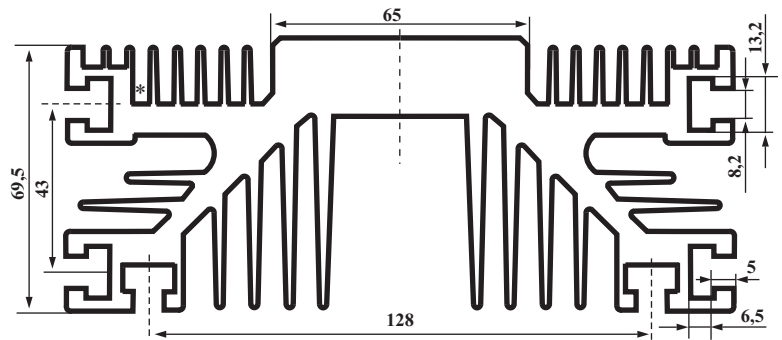
ПР221

Вес 1 м пог. - 8,7 кг



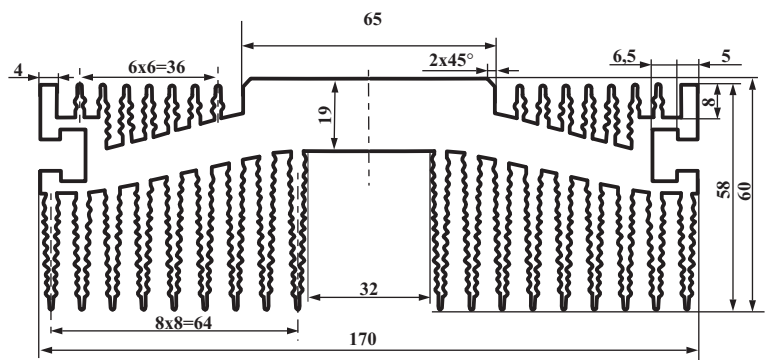
ПР223

Вес 1 м пог. - 14,1 кг



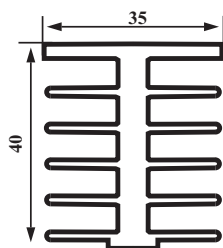
ПР265

Вес 1 м пог. - 12,75 кг



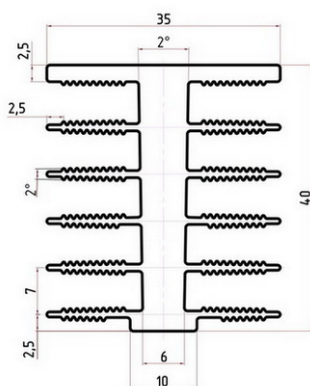
ПР264

Вес 1 м пог. - 1,5 кг



ПР264.2

Вес 1 м пог. - 1,465 кг
Длина хлыста - 2650 мм



ПР220.2

Вес 1 м пог. - 2,461 кг
Длина хлыста - 3050 мм

