

ПР224

Перв. примен.

Справ. N

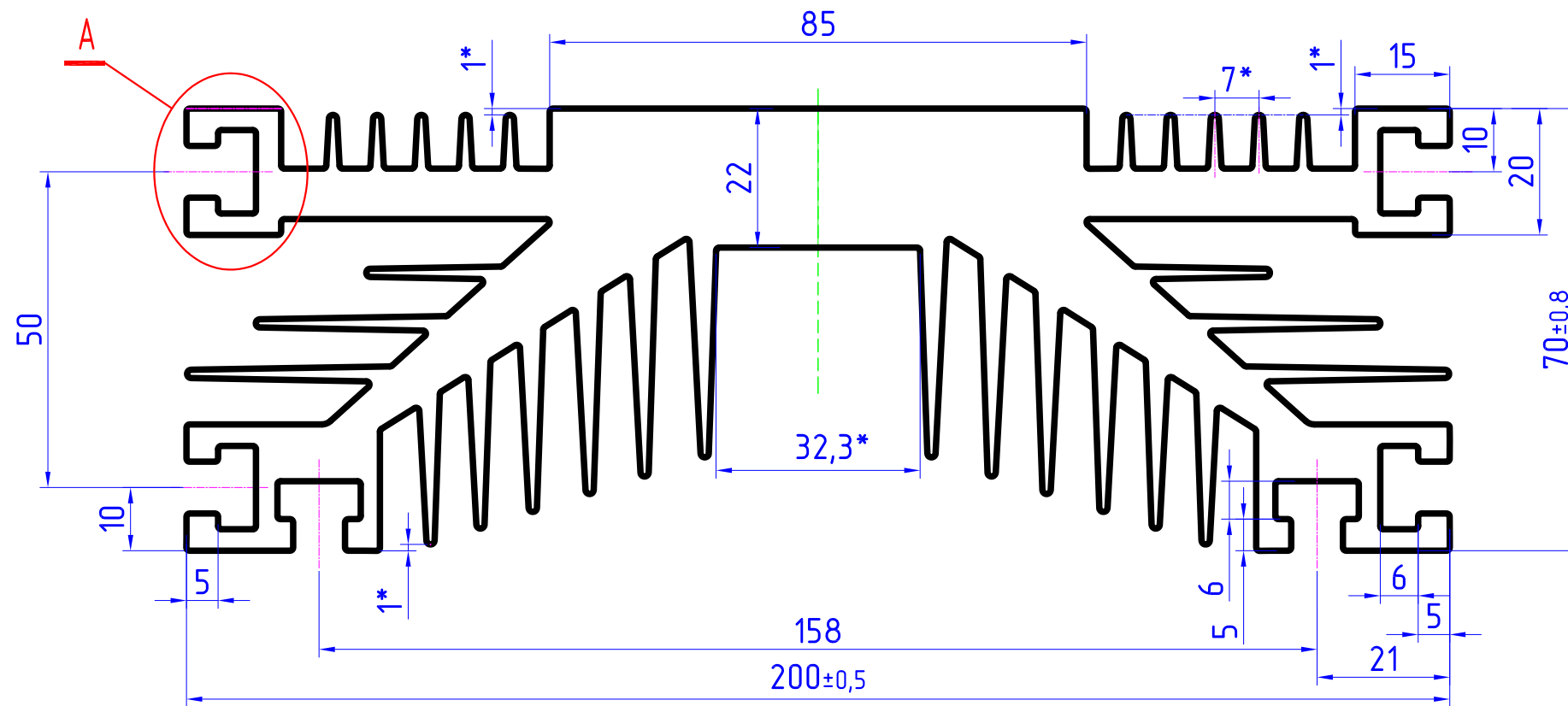
Подп. и дата

Инв. N дубл.

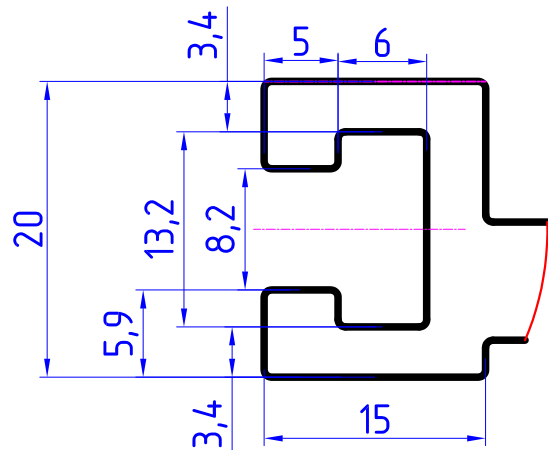
Взам. инв. N

Подп. и дата

Инв. N подл.



A (2:1)
4 места



- * - Размеры для справки и построения.
- Допуски на размеры по ГОСТ 22233-2018.
- Неуказанные радиусы скругления 0,5 мм.
- Остальные технические условия по ГОСТ 22233-2018.

Изм.	Лист	№ докум.	Подпись	Дата
Разраб.				
Провер.				
Т.конт.				
Н.контр.				
Утв.				

ПР224

Профиль радиаторный
нормальной точности

Лист	Масса	Масштаб
		1:1
Лист	Листов	1

сплав АД31
ГОСТ 4784-2019

