

AB9032

Перв. примен.

Справ. N

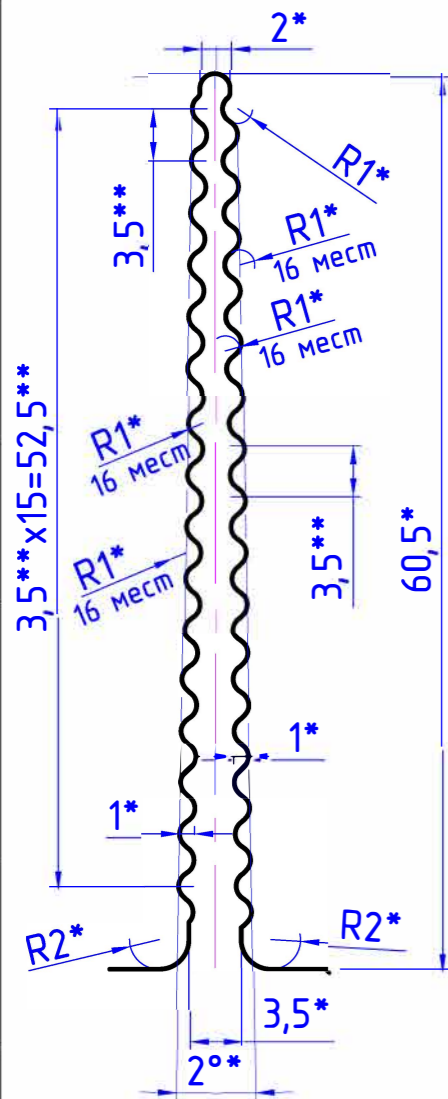
Подп. и дата

Инв. N дубл

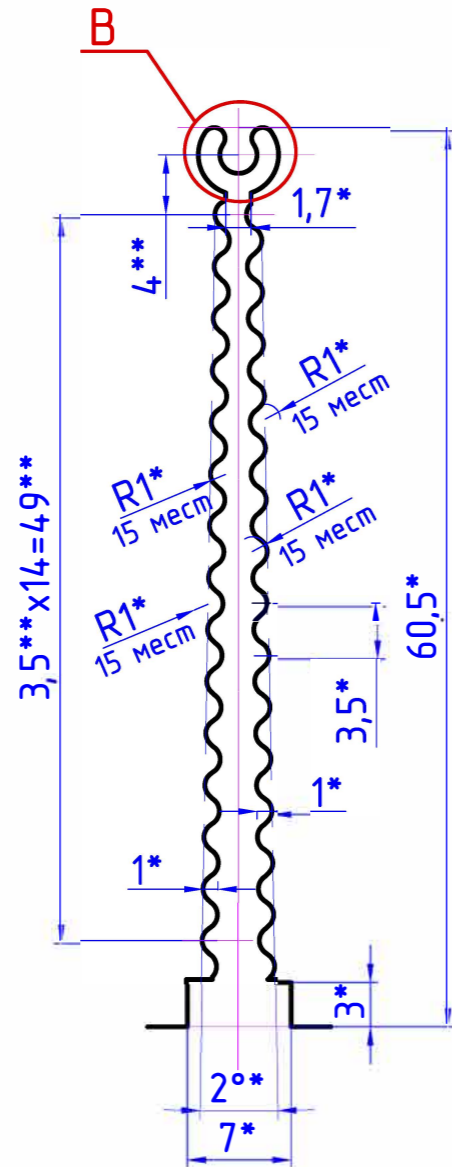
Взам инв. N

Инв. N подл

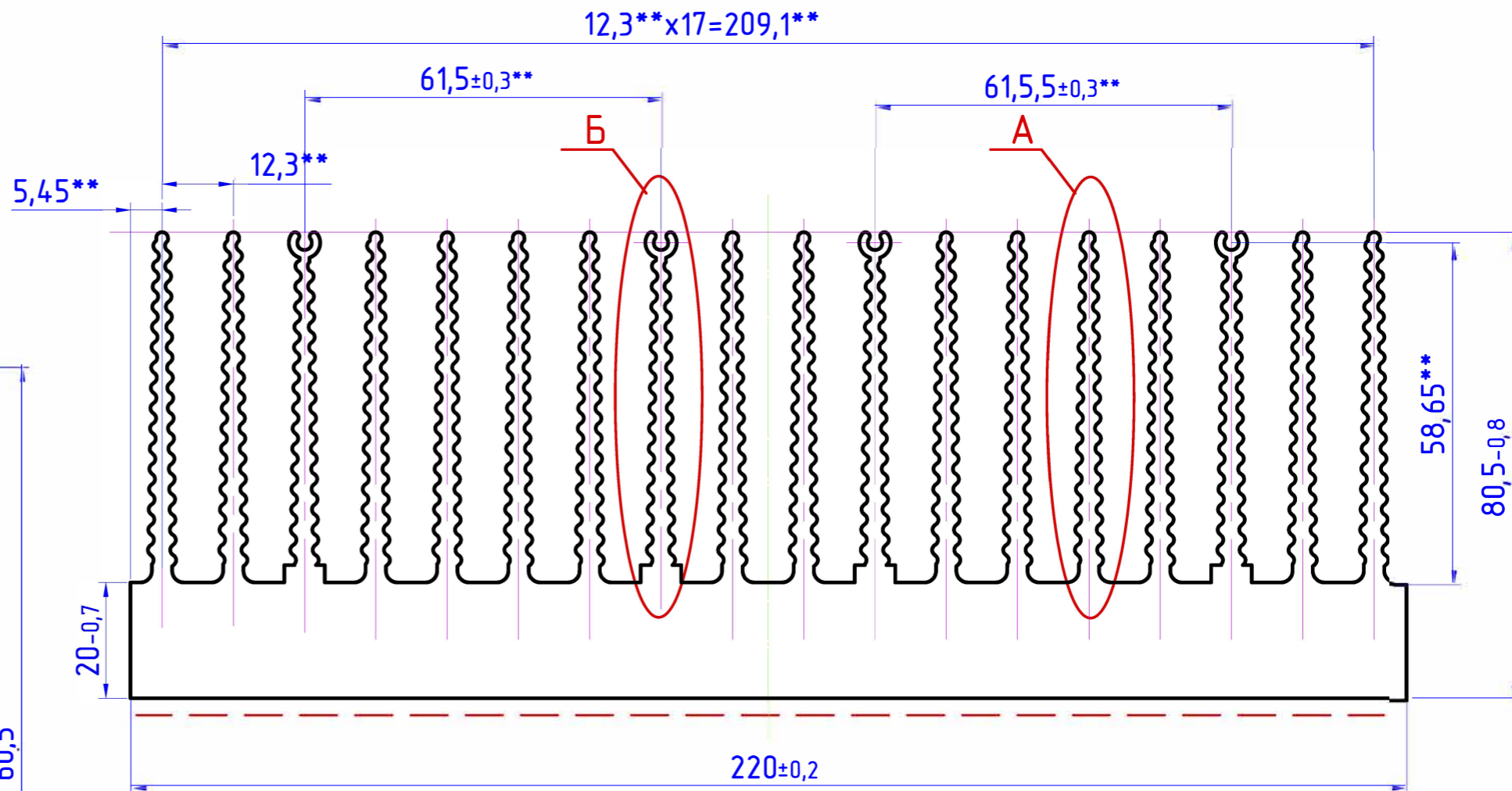
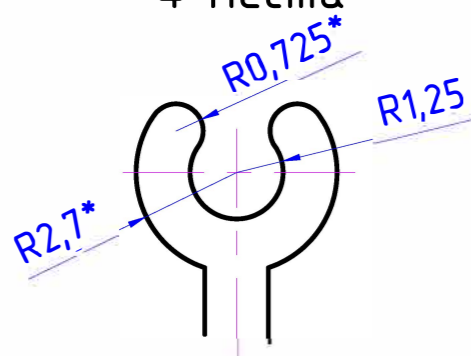
A (2:1)
14 мест



Б (2:1)
4 места



В (5:1)
4 места



----- Лицевая (рабочая) поверхность

- * - Размеры обеспечиваются инструментом.
- ** - Размеры для справок.
- Неуказанные радиусы скруглений R0,3* мм.
- Остальные технические условия по ГОСТ 22233-2001, как для профиля нормальной точности

Площадь сечения, мм ²	Масса теоретическая кг/пог.м	Диаметр описанной окружности, мм	Периметр наружный, мм
76,91	20,9	230,1	3026,7

AB9032					Лист	Масса	Масштаб
Изм.	Лист	№ докум.	Подпись	Дата	См. табл.	1:1	1
Разраб.							
Провер.					Листов 1		
Т.контр.					сплав АД31		
Н.контр.					ГОСТ 4784-2019		
Утв.					ООО "ЛИГРА"		