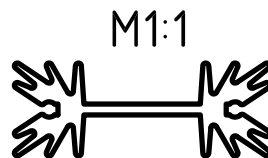


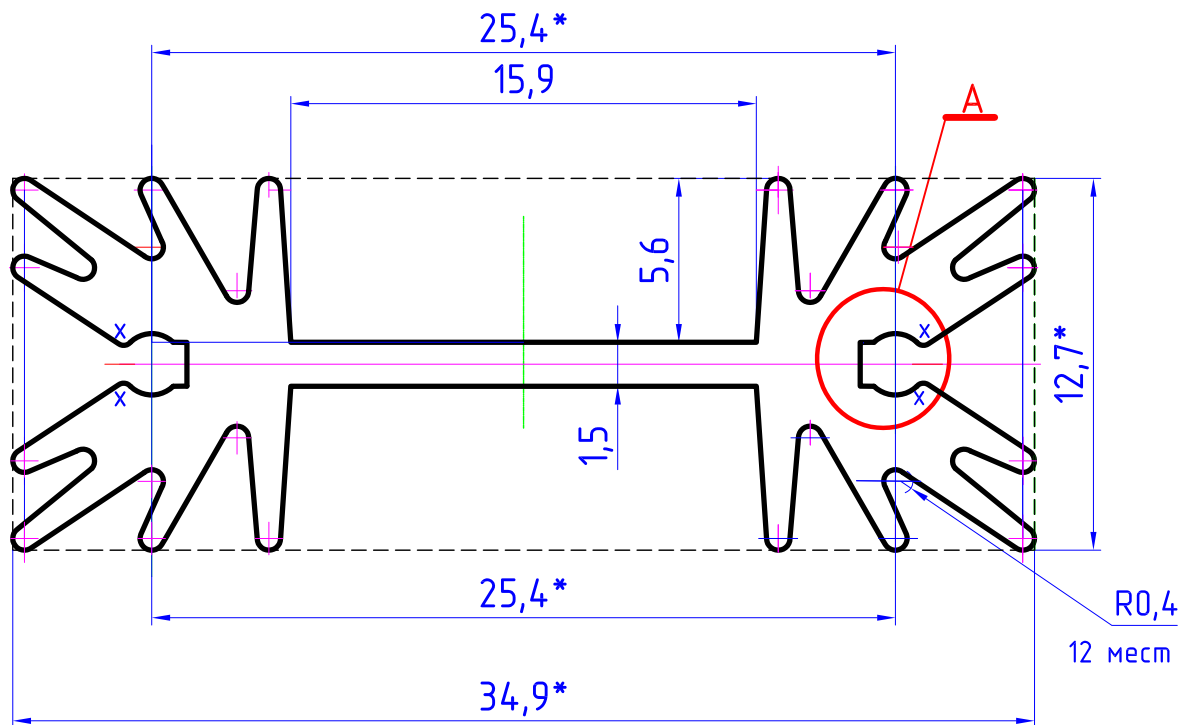
AB0246



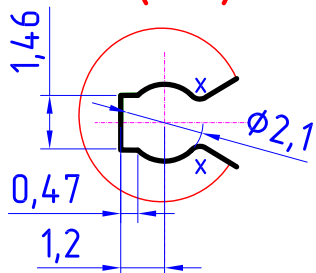
(✓) (✓)

Перв. примен.

Справ. N



A(5:1)



- \* - Размеры для справки и построения, на изделии не контролируются.
- x - R0,3.
- Технологические радиусы 0,25 мм.
- Остальные технические требования по ГОСТ22233-2018.

Площадь сечения, см <sup>2</sup>	Масса теоретическая, кг/пог.м	Диаметр описанной окружности, мм	Периметр наружный, мм
1,51	0,409	37	192,38

AB0246

Профиль радиаторный  
нормальной точности

Лист	Масса	Масштаб
	См. табл.	4:1
Лист	Листов	1

сплав АД31  
ГОСТ 4784-2019



Подп. и дата

Инв. N дубл.

Взам. инв. N

Подп. и дата

Инв. N подл.

Изм.	Лист	№ докум.	Подпись	Дата
Разраб.				
Провер.				
Т.конт.				
Н.контр.				
Утв.				